

CODE-NUMBER
Kodierungs-Nr.

CODING VARIANTS
Kodierungsvarianten

T
1:1
SIMPLIFIED PRESENTED
vereinfacht dargestellt

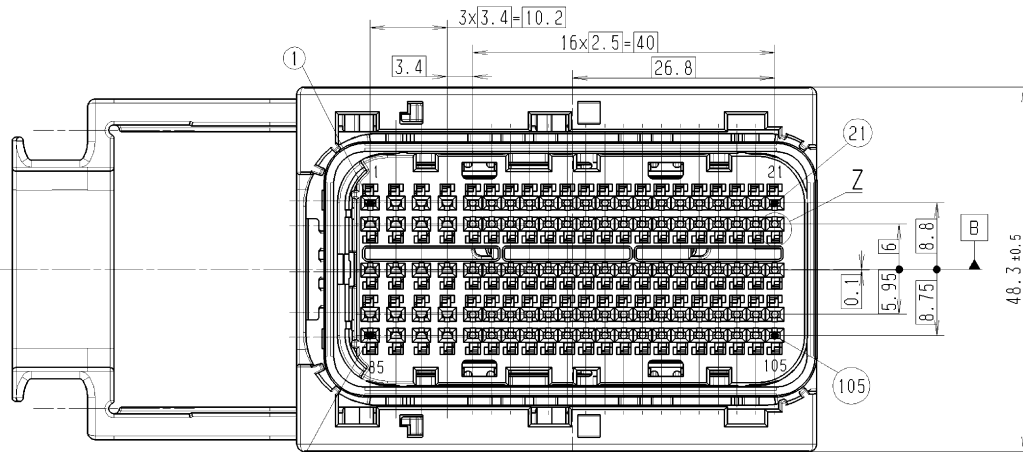
DIFFERENT CODINGS ARE FORMED
BY INTERCHANGEABLE INSERT.
Verschiedene Kodierungen werden
durch Wechseleinsätze gebildet.

• ... INTERCHANGEABLE
INSERT EXISTS
... Wechseleinsätze
vorhanden

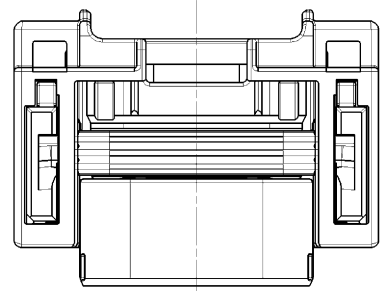
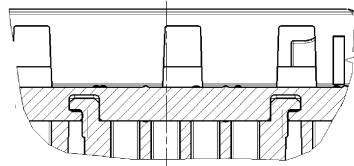
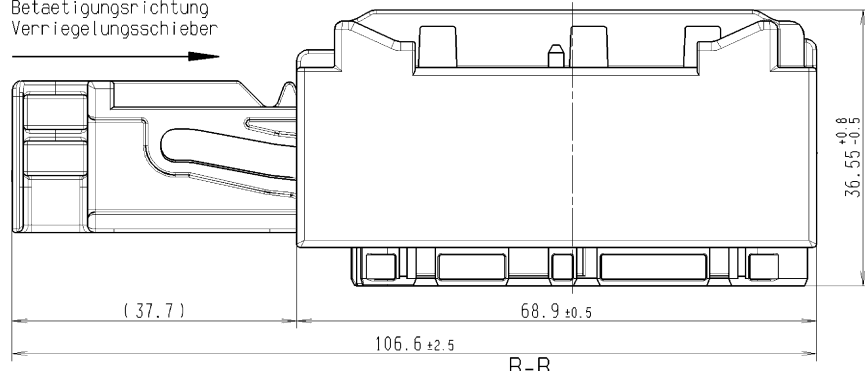
ORDER NO.
Bestell-Nummer

1 928 405 455 •

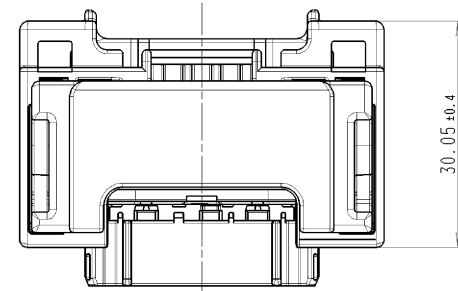
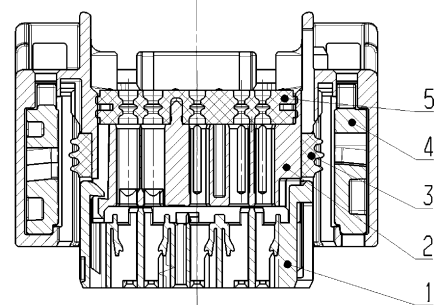
PRESENTED: CODE 1
dargestellt: Kodierung 1



OPERATING DIRECTION OF
LOCKING SLIDE
Betaetigungsrichtung
Verriegelungsschieber



A-A
90° TURNED PRESENTED
90° gedreht dargestellt



ITEM Pos.	DESIGNATION Benennung	MATERIAL Stoff	COLOUR Farbe	REMARKS Bemerkungen
5	GASKET Mattendichtung	VMO 30	TRANSPARENT transparent	
4	LOCKING SLIDE Verriegelungsschieber	PA 66 - GF 30	BLACK schwarz	
3	RADIAL SEAL Radialdichtung	VMO 30	ORANGE orange	
2	CONTACT HOUSING UPPER PART Kontakttraegeroberenteil	PA 66 - GF 30	BLACK schwarz	
1	CONTACT HOUSING LOWER PART Kontakttraegerunterteil	PA 66 - GF 50	BLACK schwarz	

... CAVITY NUMBER
... Kammernummer

PARTS MAY DIFFER IN NON-FUNCTIONAL DETAILS
FROM THE REPRESENTATION IN THIS DRAWING.
Teile koennen in nicht funktionsrelevanten Details
von der Darstellung in der Zeichnung abweichen.

INCIDENCE OF 1mm PER SIDE IS PERMITTED.
Einfall von 1mm je Seite ist erlaubt.

X 1:1
DELIVERY CONDITION
Auslieferungszustand

ORDER NO. SEE TABLE
Bestell-Nr. s. Tabelle

83.1±2.5

PRODUCTION DATE YY-MM-DD
Herstellungsdatum JJ-MM-TT

LOCKING SLIDE CLOSED
Verriegelungsschieber geschlossen

REVISED	20101122	acl25i	lux25i	-	213	GS-AM/ENC2	-
01 NEW EDITION	20070314	Co/Wo	Co/Kh	Lx	213	GS-AM/ENC2	-
Ind. Change/And.	YYYYMMDD	Drawn/Gez.	Checked/Gepr.	Released./Freig.	BWN	Resp. Dept./Verantw. Abt.	Add. Info./Zus. Info.
Lang./Spr.	Syst. Wght./Gew.	CONTACT HOUSING UNIT Kontakttraegerereinheit		105-WAY	Sheet/Bl.		
en/de	CAT	BOSCH		105-pol.	1 / 1		
Scale/M.stab	2:1	Doc. Type	AGZ	1 928 A00 472	OP/TO	Ind. Format	1 / 1
MNR	-	Repl. for	-	-	05	A1	-

This drawing is the exclusive property of Robert Bosch GmbH. Without their consent, it may not be reproduced or given to third parties.