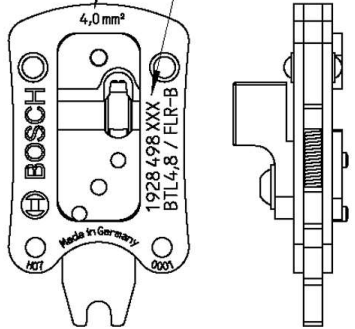
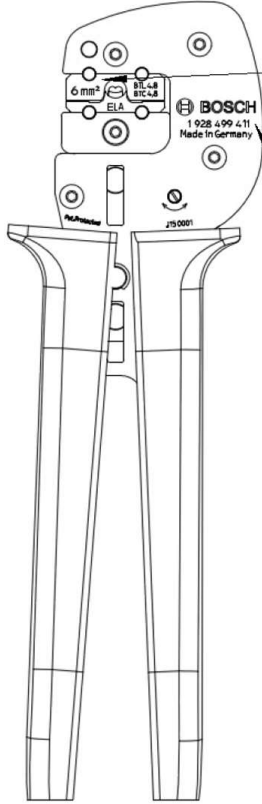


© Robert Bosch GmbH. Alle Rechte vorbehalten, auch bzgl. jeder Verlegung, Verwertung, Reproduktion, Bearbeitung, Weitergabe sowie fuer den Fall von Schutzrechtsverletzungen.

© Robert Bosch GmbH. All rights reserved, also regarding any disposal, exploitation, reproduction, editing, distributing, as well as in the event of applications for industrial property rights.

1	2	3	4
<p>FOR 1 928 498 841 Fuer 1 928 498 841</p> <p style="text-align: center;">WIRE SIZE Leiterquerschnitt</p> <p style="text-align: center;">ORDER NO. Bestell-Nr.</p>  <p>ONLY IN COMBINATION WITH HANDLES FOR CRIMPING PLIERS 1 928 498 837. Nur in Kombination mit dem Griff der Crimpzange 1 928 498 837.</p>	<p>FOR 1 928 499 411 Fuer 1 928 499 411</p> <p style="text-align: center;">WIRE SIZE Leiterquerschnitt</p> <p style="text-align: center;">ORDER NO. Bestell-Nr.</p> 		

1 928 499 411	> 4.0 - 6.0	1 928 499 399	06
		1 928 499 398	
		1 928 499 632	
		1 928 499 629	
1 928 498 841	4.0	1 928 498 652	06
		1 928 498 807	
		1 928 499 631	
		1 928 499 630	
ORDER-NO. Bestell-Nr.	WIRE SIZE Leiterquerschnitt [ mm <sup>2</sup> ]	CONTACTS Kontakte	

NOT TO SCALE  
Nicht Massstaeblich

all linear dimensions in/ Alle Laengenmasse in	mm
drawing standard/ Zeichnungsstandard	ISO Standard

06	F1928499629	20170607	dpe7kor	blj6si	katalc	2130	GS-AM/ENC	.		
05	MODIFIED	20151112	slt4kor	sdd1kor	katalc	2130	GS-AM/ENC	.		
04	MODIFIED	20150518	vbd5kor	slt4kor	katalc	2130	GS-AM/ENC	.		
01	NEW EDITION	20080116	Fr	Pp	Pp	2130	GS-AM/ENC	.		
Ind.	Change/Aend.	YYYYMMDD	Drawn/Gez.	Checked/Gepr.	Releas./Freig.	BWN	Resp. dept./Verantw. Abt.	Add. info./Zus. Info.		
Lang./Spr.	Syst.	UG	Wght./Gew.	<b>BOSCH</b>				CRIMPING PLIERS CRIMPZANGE	Sheet/Bl. 1 / 1	
	Scale/M.stab	1:1	OFFER DRAWING ANGEBOTSZEICHN.		Doc. type	AGZ	1 928 A00 503	DP/TD	Ind.	Format
MNR					Repl. for			001	06	A4
					Repl. by					