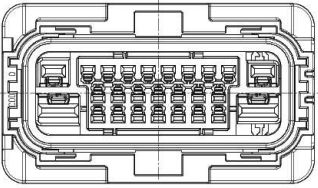
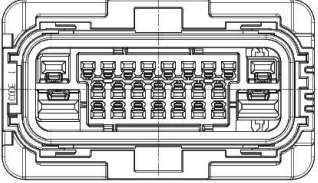
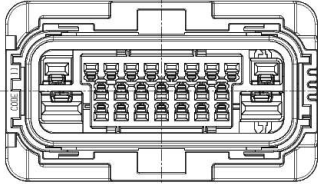
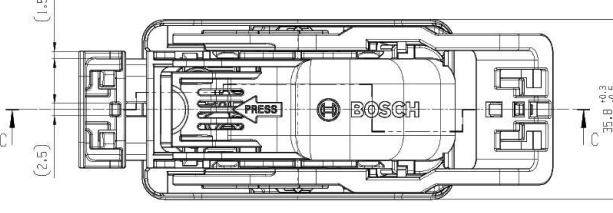
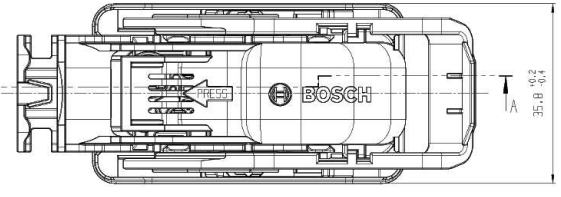
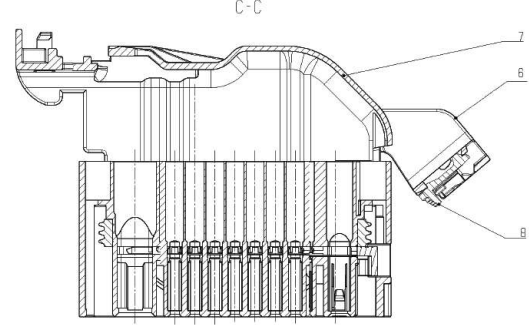
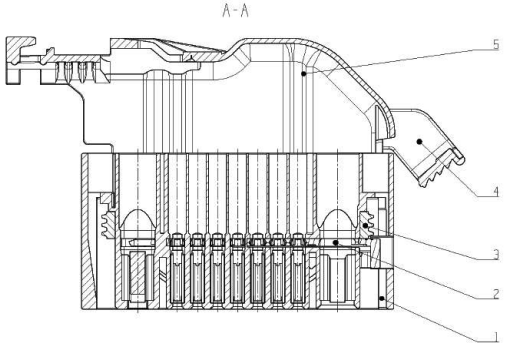
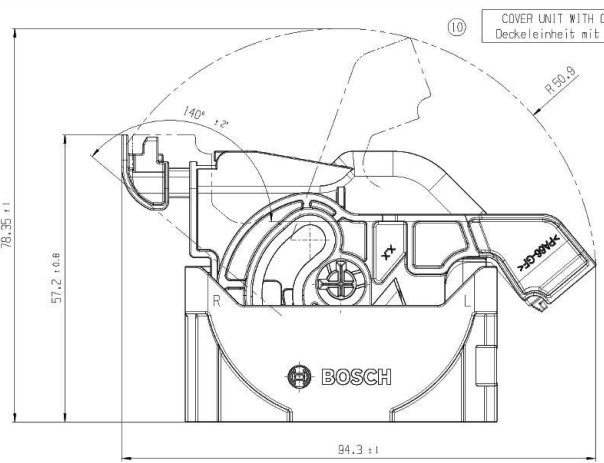
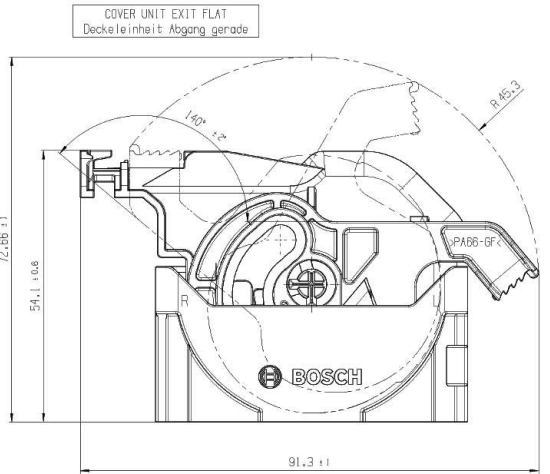


| CODE Kodierung | ORDER NUMBER Bestellnummer |
|---|-------------------------------|
|  | 1 928 405 762 |
|  | 1 928 405 763 |
|  | 1 928 405 764 |



FIXATION OF THE WIRING HARNESS ON THE VIBRATION LEVEL OF THE CONTROL UNIT, AT THE MAX. OF 100MM AFTER CABLE EXIT.
Fixierung des Kabelbaums auf dem Schwingungsniveau des Steuergeräts, max. 100mm hinter dem Kabelabgang.

THE WIRING HARNESS HAS TO BE TAPED IN THE TRANSITION AREA TO ACCESSORY PARTS TO PREVENT THE WIRES FROM DAMAGE.
 Der Kabelbaum ist in Uebergangsbereich zu Zubehoerteilen zu bandagieren, um ein Beschadigen der Leitungen zu verhindern.

* PRE-PRODUCTION DEVELOPMENT PART NUMBER
 Vorserien-Entwicklungs-teilenummer

| ITEM Pos. | DESIGNATION Benennung | ORDER NUMBER Bestellnummer | SUPPLIER Lieferant |
|-----------|---|---------------------------------------|-----------------------|
| 2,2 | COVER UNIT WITH CPA Deckeleinheit mit CPA | 1 928 406 212 | BOSCH GS/SNW-CD |
| 2,1 | COVER UNIT WITH EXIT FLAT Deckeleinheit Kabelabgang gerade | 1 928 405 765 | BOSCH GS/SNW-CD |
| 1 | CONTACT HOUSING UNIT Kontakttrageereinheit | SEE CODE TABLE Siehe Kodiertabelle | BOSCH GS/SNW-CD |

| FITTING ACCESSORY PARTS Passende Zubehoerteile | | | | | |
|---|--------------------------|------------------------------------|-------------------------------|-----------------------|--|
| PART Teil | DESIGNATION Benennung | OFFER DRAWING Angebotszeichnung | ORDER NUMBER Bestellnummer | SUPPLIER Lieferant | |
|  | CABLE TIE Kabelbinder | C 265 152 008A | 1 928 401 713 | BOSCH GS/SNW-CD | |

PARTS HAVE TO BE ORDERED AT THE SUPPLIERS!
 Teile sind bei Lieferanten zu bestellen!

| | | | | |
|-----------|---|-----|-----------------------|------------------|
| 8 | CPA CPA | 1 | PA66 GF | RED Rot |
| 7 | COVER WITH CPA Deckel mit CPA | 1 | PA66 GF | BLACK Schwarz |
| 6 | LEVEL WITH CPA Hebel mit CPA | 1 | PA66 GF | BLACK Schwarz |
| 5 | COVER Deckel | 1 | PA66 GF30 | BLACK Schwarz |
| 4 | LEVER Hebel | 1 | PA66 GF30 | BLACK Schwarz |
| 3 | INTERFACE SEAL Radioldichtung | 1 | LSR 30 SHORE | ORANGE Orange |
| 2 | SECONDARY LOCKING Sekundarverriegelung | 1 | PA66 GF50 | BLACK Schwarz |
| 1 | CONTACT HOUSING Kontakttrageereinheit | 1 | PA66 GF30 | BLACK Schwarz |
| ITEM Pos. | DESIGNATION Benennung | QTY | MATERIAL Werkstoff | COLOR Farbe |

general tolerance for all dimensions unless otherwise specified
 Alle Längenangaben in mm

10/F1928406212 20170407 barBhc d19hc hpcGu 2130 GS-AM-FNC
 09/F030A0741 20160310 r_jedcor s1E4kor kckLoic 2130 GS-AM-FNC
 08/F030A0590 20151003 silHkor PFA91 kckLoic 2130 GS-AM-FNC
 01/NEW EDITION 20080909 Lc Dn 2130 GS-AM-FNC

Scale: 2:1

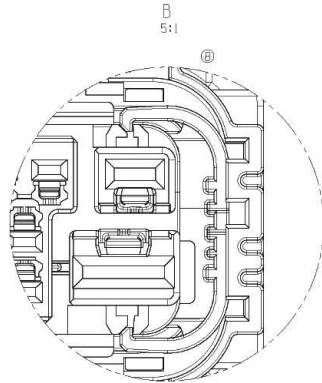
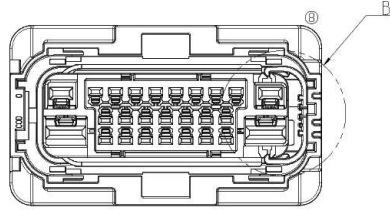
BOSCH
 STECKVERBINDUNG 28-POLE

1 928 A00 508

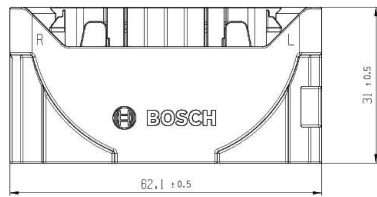
DATE: 25.07.2018

DELIVERY CONDITION: PARTS HAVE TO BE ORDERED SEPARATELY
 Lieferzustand: Teile sind einzeln zu bestellen

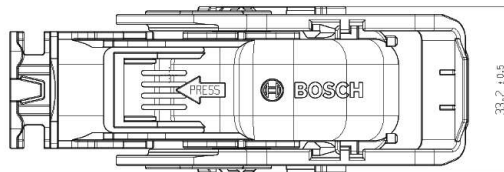
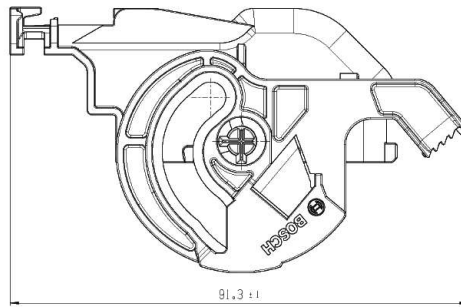
1. CONTACT HOUSING UNIT
 1. Kontakttrageeinheit



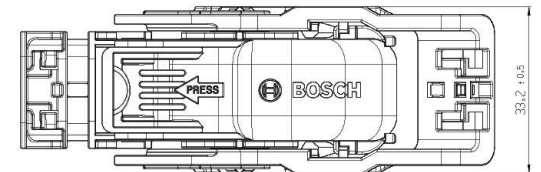
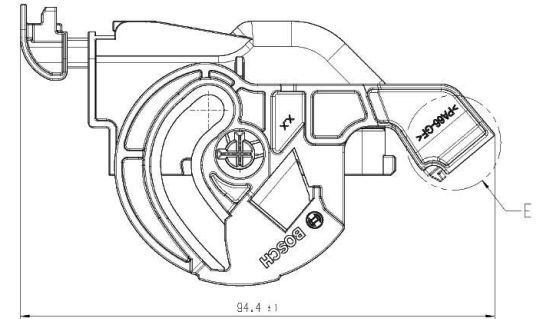
SECONDARY LOCKING
 OPEN
 Sekundärverriegelung
 geöffnet



2.1 COVER UNIT WITH EXIT FLAT
 2.1 Deckeleinheit Ausgang gerade



10 2.2 COVER UNIT WITH CPA
 2.2 Deckeleinheit mit CPA



| | | | |
|--|---|---|--|
| CORRESPONDING DOCUMENTS: Zugehörige Unterlagen: | TECHNICAL CUSTOMER DOCUMENTATION Technische Kundenunterlagen | ASSEMBLY INSTRUCTION Montagevorschrift | FINAL CHECK INSTRUCTION Endprüfvorschrift |
| | 1 928 A01 90T | 1 928 A01 55M | 1 928 A00 19E |

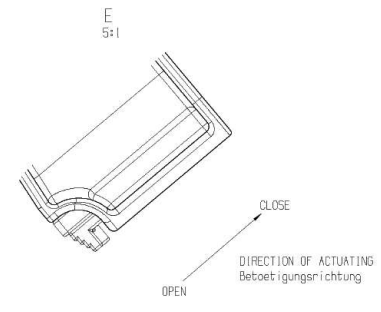
| | | | | |
|---|---|---|---|--|
| GERMAN TEXT IS BINDING. Verbindlich ist der deutsche Text. | MODIFICATIONS RESERVED DUE TO FURTHER DEVELOPMENT. Änderungen aufgrund der weiteren Entwicklung vorbehalten. | PARTS MAY DIFFER IN NON-FUNCTIONAL DETAILS FROM THE REPRESENTATION IN THIS DRAWING. Teile können in nicht funktions- relevanten Details von der Darstellung in der Zeichnung abweichen. | THIS DRAWING ISN'T QUALIFIED FOR CONSTRUCTION OR TOOL BUILDING. Diese Zeichnung ist nicht fuer die Konstruktion oder Werkzeugerstellung geeignet. | INCIDENCE OF 'I' MM PER SIDE IS PERMITTED. Einfall von 'I' mm je Seite ist erlaubt. |
|---|---|---|---|--|

TERMINALS, SINGLE WIRE SEALS, DUMMY PLUGS, DISASSEMBLY TOOL, CRIMPING TOOLS TO BE USED:
 Zu verwendende Kontakte, Einzeladerdichtungen, Blindstopfen, Demontagewerkzeuge, Crimpzangen:

| | | SINGLE WIRE SEALS Einzeladerdichtungen | | | DUMMY PLUGS Blindstopfen | | DISASSEMBLY TOOLS Demontagewerkzeuge | | CRIMPING TOOLS Crimpwerkzeuge | | CRIMPING PLIERS Crimpzangen | | | |
|---------------------|-------------------------------|---|--|-----------------------|-----------------------------|-------------------------------|---|-------------------------------|----------------------------------|-----------------------|--------------------------------|-------------------------------|-------------------------------|-----------------------|
| BTC | 1 928 498 705 | 0,3 - 0,5 | 1,4 - 1,5 (JASO-TYPE2) | Sn | BOSCH 6S/SW-W-CO | 1 928 301 118 | RED Rot | 1 928 301 087 | WHITE Weiss | BOSCH 6S/SW-W-CO | 1 928 498 738 | 1 928 498 706 | 1 928 498 839 | BOSCH 6S/SW-W-CO |
| BTC | 1 928 498 705 | 0,35 - 0,5 | 1,2 - 1,8 (FLR) | Sn | BOSCH 6S/SW-W-CO | 1 928 301 118 | RED Rot | 1 928 301 087 | WHITE Weiss | BOSCH 6S/SW-W-CO | 1 928 498 738 | 1 928 498 706 | 1 928 498 839 | BOSCH 6S/SW-W-CO |
| BTC | 1 928 498 805 | > 0,5 - 0,75 | 1,6 - 1,9 (FLR) | Sn | BOSCH 6S/SW-W-CO | 1 928 301 083 | GREY Grau | 1 928 301 087 | WHITE Weiss | BOSCH 6S/SW-W-CO | 1 928 498 738 | 1 928 498 707 | 1 928 498 838 | BOSCH 6S/SW-W-CO |
| BTC | 1 928 498 805 | > 0,5 - 0,95 | 1,6 - 1,9 (JASO-TYPE2) | Sn | BOSCH 6S/SW-W-CO | 1 928 301 083 | GREY Grau | 1 928 301 087 | WHITE Weiss | BOSCH 6S/SW-W-CO | 1 928 498 738 | 1 928 498 707 | 1 928 498 838 | BOSCH 6S/SW-W-CO |
| BTC | 1 928 498 805 | 1,0 | 1,9 - 2,1 (FLR) | Sn | BOSCH 6S/SW-W-CO | 1 928 301 084 | YELLOW Gelb | 1 928 301 087 | WHITE Weiss | BOSCH 6S/SW-W-CO | 1 928 498 738 | 1 928 498 707 | 1 928 498 838 | BOSCH 6S/SW-W-CO |
| BTC | 1 928 498 806 | 1,5 - 2 | 2,1 - 2,8 (JASO-TYPE2) | Sn | BOSCH 6S/SW-W-CO | 1 928 301 206 | REDDISH BROWN Rotbraun | - | - | BOSCH 6S/SW-W-CO | 1 928 498 738 | 1 928 498 708 | 1 928 498 840 | BOSCH 6S/SW-W-CO |
| BTC | 1 928 498 806 | 1,5 | 2,0 - 2,7 (FLR) | Sn | BOSCH 6S/SW-W-CO | 1 928 301 206 | REDDISH BROWN Rotbraun | - | - | BOSCH 6S/SW-W-CO | 1 928 498 738 | 1 928 498 708 | 1 928 498 840 | BOSCH 6S/SW-W-CO |
| BTC | 1 928 498 806 | 2,5 | 2,7 - 3,0 (FLR) | Sn | BOSCH 6S/SW-W-CO | 1 928 301 085 | ORANGE Orange | - | - | BOSCH 6S/SW-W-CO | 1 928 498 738 | 1 928 498 708 | 1 928 498 840 | BOSCH 6S/SW-W-CO |
| BTC | 1 928 498 807 | > 2,5 - 4,0 | 3,4 - 3,7 (FLR) | Sn | BOSCH 6S/SW-W-CO | 1 928 301 086 | BLUE Blau | - | - | BOSCH 6S/SW-W-CO | 1 928 498 738 | 1 928 498 709 | 1 928 498 841 | BOSCH 6S/SW-W-CO |
| BTC | 1 928 498 807 | 3 | 3,6 - 3,8 (JASO-TYPE1) | Sn | BOSCH 6S/SW-W-CO | 1 928 301 086 | BLUE Blau | - | - | BOSCH 6S/SW-W-CO | 1 928 498 738 | 1 928 498 709 | 1 928 498 841 | BOSCH 6S/SW-W-CO |
| TERMINAL Kontakt | ORDER NUMBER Bestellnummer | WIRE RANGE (MM²) Leitungsquerschnitt (mm²) | INSULATION DIAMETER (MM) Isolationsdurchmesser (mm) | SURFACE Oberfläche | SUPPLIER Lieferant | ORDER NUMBER Bestellnummer | COLOR Farbe/ | ORDER NUMBER Bestellnummer | COLOR Farbe/ | SUPPLIER Lieferant | ORDER NUMBER Bestellnummer | ORDER NUMBER Bestellnummer | ORDER NUMBER Bestellnummer | SUPPLIER Lieferant |

TERMINALS AND PIN TERMINALS OF CONNECTOR AND PIN HOUSING MUST HAVE THE SAME SURFACE
 Kontakte und Kontaktstifte von Stecker und Stiftleiste müssen gleiche Oberflächen aufweisen
 PROCESSING SPECIFICATION / Verarbeitungsvorschrift:

| | | |
|------------------------|------------------------|------------------------|
| BTC 1.5: 1 928 A00 03V | BTC 2.8: 1 928 A00 04V | BTC 4.8: 1 928 A00 05V |
|------------------------|------------------------|------------------------|



AS DELIVERY CONDITION THE CPA IS
 IN THE LEFT POSITION ("OPEN")
 Im Anlieferungszustand
 befindet sich die CPA
 in der linken Position ("OPEN")

| | | | |
|--|--------|--------|--------|
| general tolerance for dimensions all dimensions in mm | h7/js6 | h7/js6 | h7/js6 |
| tolerance for dimensions | ±0.1 | ±0.1 | ±0.1 |

| | | | | | | | |
|--------------------|----------|--------------------|------------|--|----------------|----------------------------|--|
| 191 F1928406212 | 20170407 | borBthc | d192bc | haga2u | 2130 05-AW/ENC | - | |
| 08 F030A0741 | 20160310 | r_edbor | s1E4kor | kak10c | 2130 05-AW/ENC | - | |
| 08 F030A0590 | 20150203 | sil1Mcor | PP191 | kak10c | 2130 05-AW/ENC | - | |
| 01198 0111111 | 20080809 | lc | 0n | lc | 2130 05-AW/ENC | - | |
| coll. change/rev. | TYT/MEDD | brun/rev. | Desch/rev. | Reisen-Fraug | FWH | Resp. desck./Vermerk. Akt. | |
| Proj.-No./Proj. LE | 191-10m | Proj.-No./Proj. LE | 191-10m | Proj.-No./Proj. LE | 191-10m | Proj.-No./Proj. LE | |
| Scale/Vermaß | | 1:1 | | Scale/Vermaß | | 1:1 | |
| BOSCH | | | | ALSO IN CONNECTOR STECKERVERBINDUNG | | 28 WAY 28-polig | |
| Title/Titel | | 1 928 A00 508 | | DWG | | Enc. Format | |
| Author/Autor | | ADZ | | DWG | | Enc. Format | |
| Date/Datum | | 19.07.18 | | DWG | | Enc. Format | |
| Sheet/Blatt | | 10 | | DWG | | Enc. Format | |

