

CODING-NO. Kodierungs-Nr.	A		B		C		D	
DIRECTION OF CABLE EXIT Kabelabgangsrichtung	LEFT links	RIGHT rechts	LEFT links	RIGHT rechts	LEFT links	RIGHT rechts	LEFT links	RIGHT rechts
DEVELOPMENT PART NO. Entwicklungsteile-Nr.	1 928 D02 923-02 ●		1 928 D03 184-01					
SERIAL-NO. Seriennummer	1 928 406 065 ●							
CODING VARIANTS Kodierungsvarianten								
SIMPLIFIED PRESENTED vereinfacht dargestellt								
● ... AVAILABLE TOOL ... vorhandenes Werkzeug								
CODING-NO. Kodierungs-Nr.	E		F		G		H	
DIRECTION OF CABLE EXIT Kabelabgangsrichtung	LEFT links	RIGHT rechts	LEFT links	RIGHT rechts	LEFT links	RIGHT rechts	LEFT links	RIGHT rechts
DEVELOPMENT PART NO. Entwicklungsteile-Nr.								
SERIAL-NO. Seriennummer								
CODING VARIANTS Kodierungsvarianten								
SIMPLIFIED PRESENTED vereinfacht dargestellt								
● ... AVAILABLE TOOL ... vorhandenes Werkzeug								

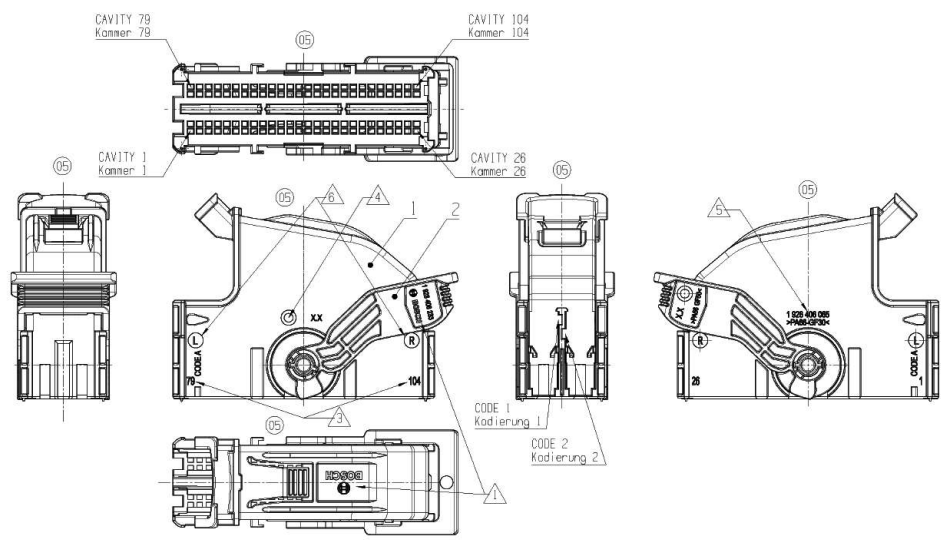
THE COLOR CAN DIFFER BECAUSE OF THE MANUFACTURING PROCESS. DISCOLORATION CAN OCCUR.
FARBEN KÖNNEN AUFGRUND DES HERSTELLUNGSPROZESSES SCHWANKEN. FÄRBSCHWANKUNGEN KÖNNEN AUFTRETEN.
LUFTEINSCHLÜSSE AN FUNKTIONALEN TEILEN WIE RASTHAKEN SIND NICHT ZULÄSSIG.

- NOTES / Bemerkungen
- ▲ SUPPLIER-MARK
Lieferantenkennzeichnung
 - ▲ MATERIAL IDENTIFICATION
Materialkennzeichnung
 - ▲ CAVITY MARKING
Kammerkennzeichnung
 - ▲ PRODUCTION DATE
Fertigungsdatum
 - ▲ ORDER NUMBER
Bestellnummer
 - ▲ DIRECTION OF CABLE EXITS
... LEFT, R... RIGHT
Kabelabgangsrichtungen
... Links, R... Rechts
- PARTS MAY DIFFER IN NON-FUNCTIONAL DETAILS FROM THE REPRESENTATION IN THIS DRAWING.
TEILE KÖNNEN IN NICHT FUNKTIONALEN DETAILS VON DER DARSTELLUNG IN DER ZEICHNUNG ABWEICHEN
- 05 THE STATE OF DELIVERY CAN DIFFER. THE LOCKING LEVER CAN BE OUT OF PRE-LOCKED POSITION.
DER AUSLIEFERUNGSZUSTAND KANN ABWEICHEN. DER VERRIEGELUNGSEBEL KANN SICH NICHT IN VORRISTELLUNG BEFINDEN.
- MODIFICATION RESERVED DUE TO THE FURTHER DEVELOPMENT
ÄNDERUNGEN AUFGRUND DER WEITEREN ENTWICKLUNG VORBEHALTEN

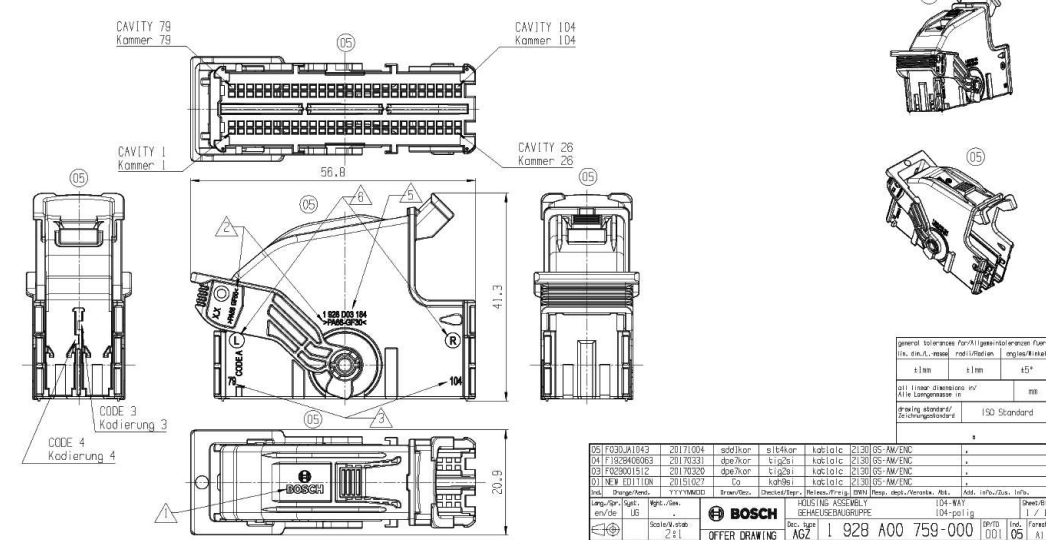
ITEM Pos.	DESIGNATION Benennung	MATERIAL Werkstoff	COLOR Farbe	WEIGHT (g) 4 Gewicht (g)
1	HOUSING Gehäuse	PA66-GF30	NATURAL Ungefärbt	7,2
2	LOCKING LEVER Verriegelungshebel	PA66-GF50	BLACK Schwarz	1,83

MEASURED FROM CAD DATA
aus CAD-Daten gemessen

PRESENTED: 104 WAY WITH CABLE EXIT ON THE LEFT, CODING A, STATE OF DELIVERY
LOCKING LEVER IN OPEN POSITION
Dargestellt: 104-polig Abgang links, Kodierung A, Auslieferungszustand
Verriegelungshebel in geöffneten Position



PRESENTED: 104 WAY WITH CABLE EXIT ON THE RIGHT, CODING A, STATE OF DELIVERY
LOCKING LEVER IN OPEN POSITION
Dargestellt: 104-polig Abgang rechts, Kodierung A, Auslieferungszustand
Verriegelungshebel in geöffneten Position



05) F030JA1043	2017/004	add/for	s14/for	akt/alt	21/30/05-AW/ENC	-
04) F7829406063	2017/033	del/for	k1/2/1	akt/alt	21/30/05-AW/ENC	-
03) F63001517	2017/020	del/for	k1/2/1	akt/alt	21/30/05-AW/ENC	-
02) F030JA1043	2017/007	del/for	del/for	akt/alt	21/30/05-AW/ENC	-

Name: F030JA1043
 Title: HOUSING ASSEMBLY
 Author: [Name]
 Date: 2017-03-31
 Drawing Standard: ISO Standard

BOSCH
 I 928 A00 759-000
 001 05