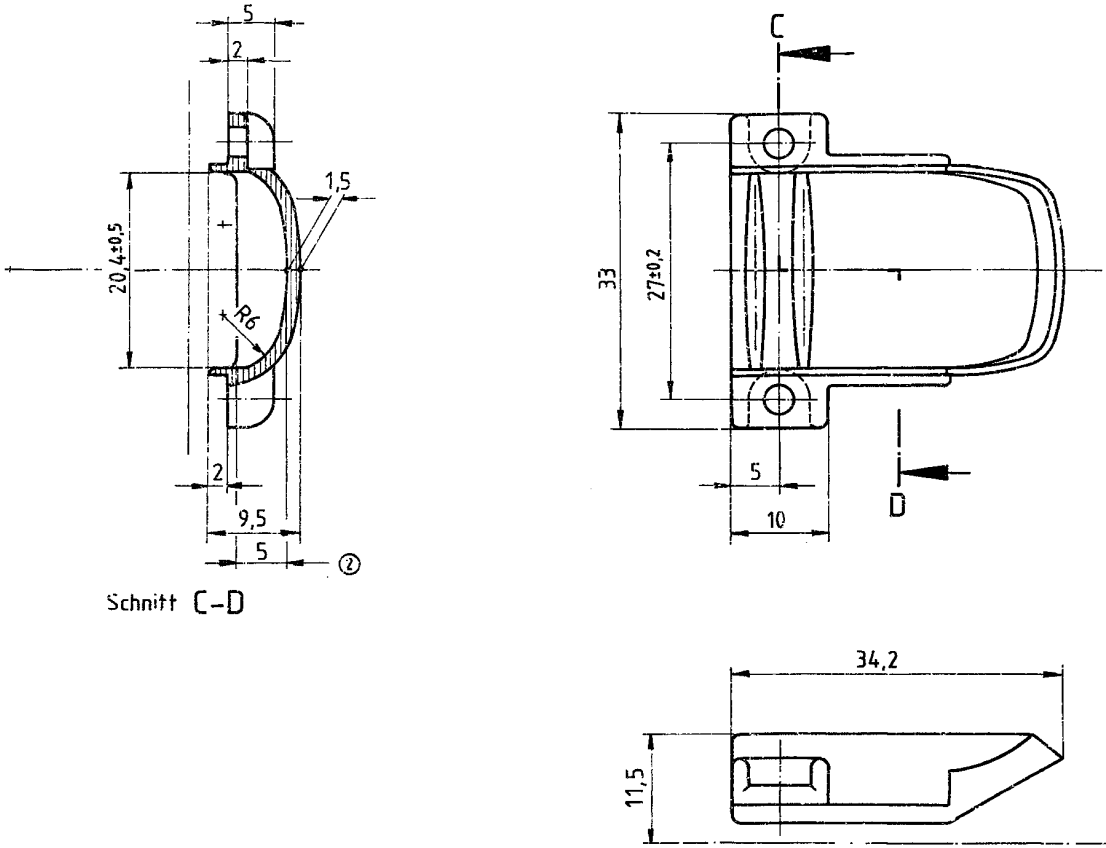


C 261 200 476 A



Schnitt C-D

Werkstoff: PA 66 + GF 30
 Farbe: schwarz

Weitere fremdspr. AZ

Entwurfs-Zchng.	1 928 401 299	Basisteil - Nummer	Typ - Aufschrift
-----------------	---------------	--------------------	------------------

Nicht tol. Maße/ ± 1 mm ± 0		ISO E	Maßstab 2:1	Gewicht
Nach außerhalb kein Umtausch!			Angebotszeichnung	
Gr. St.	Datum/ 15.06.84	Name/ Seeber	Benennung/ Klemmschelle	
Original: KB/EEG 2	ggz/ 4.7.84	La		
Original: KB/EEG 2	ggz/ 11.9.85	La		
2 Maß 5 war 1	Sez/ 17.10.85	1/2	ROBERT BOSCH GMBH STUTTGART	Nr./ C 261 200 476 A
7	gez. 17.07.85	1/2		
Nr.	A 3	gültig	Ers. i./ KS/ERE1 - 3262	Ers. d./