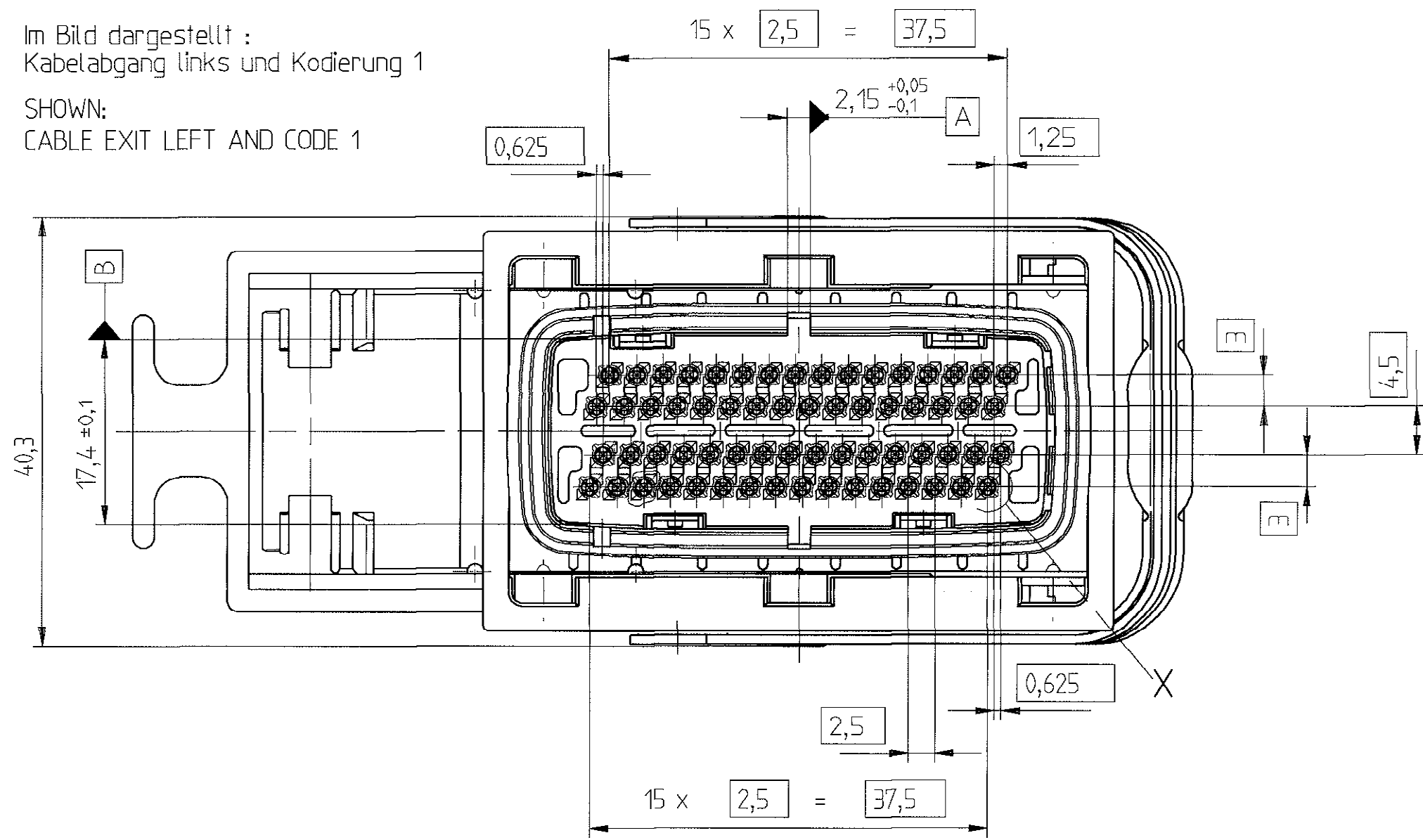
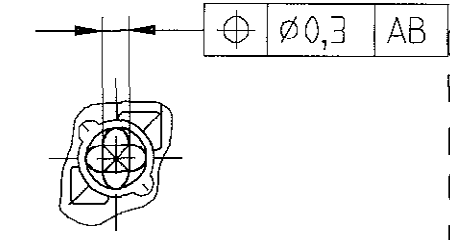


Im Bild dargestellt :
Kabelabgang links und Kodierung 1

SHOWN:
CABLE EXIT LEFT AND CODE 1

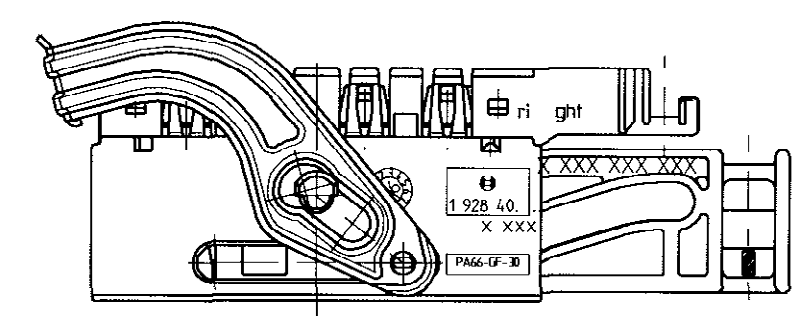


Einzelheit X
M 5:1
DETAIL X
SCALE 5:1

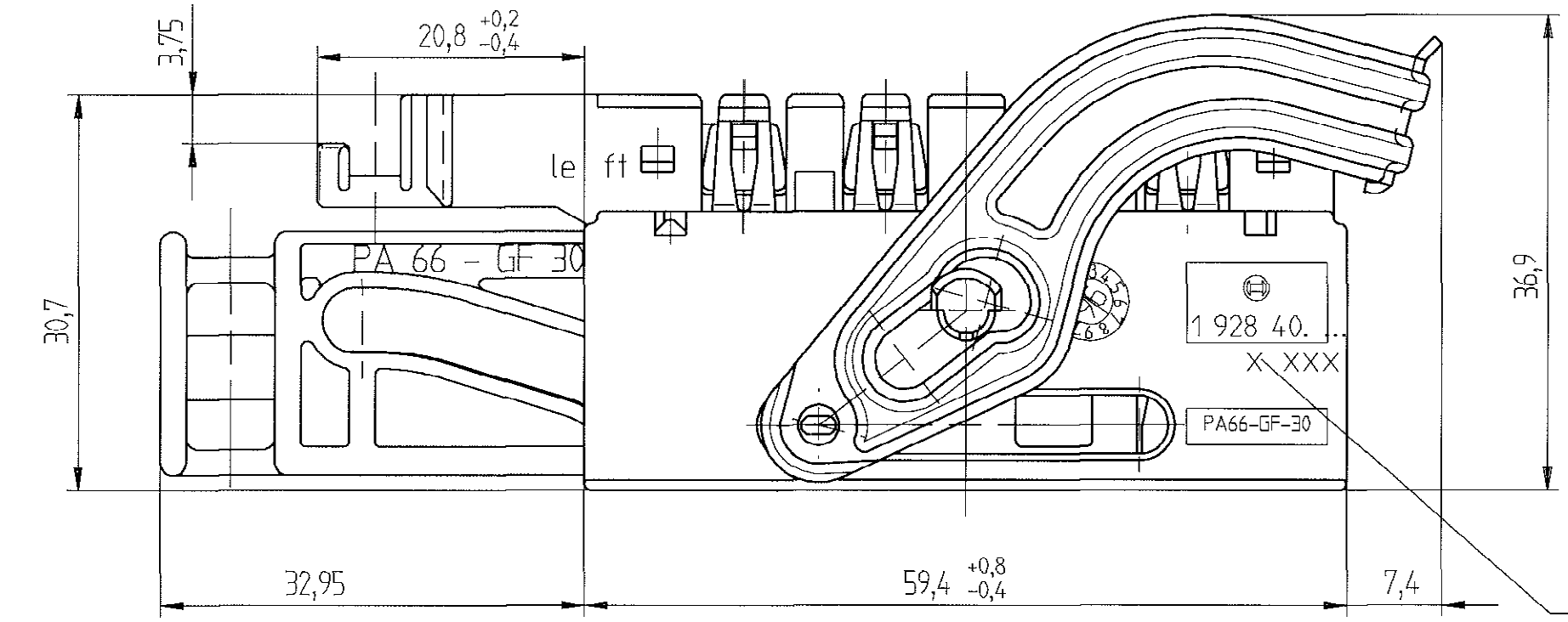


Kabelabgang rechts
CABLE EXIT RIGHT

M 1:1
SCALE 1:1



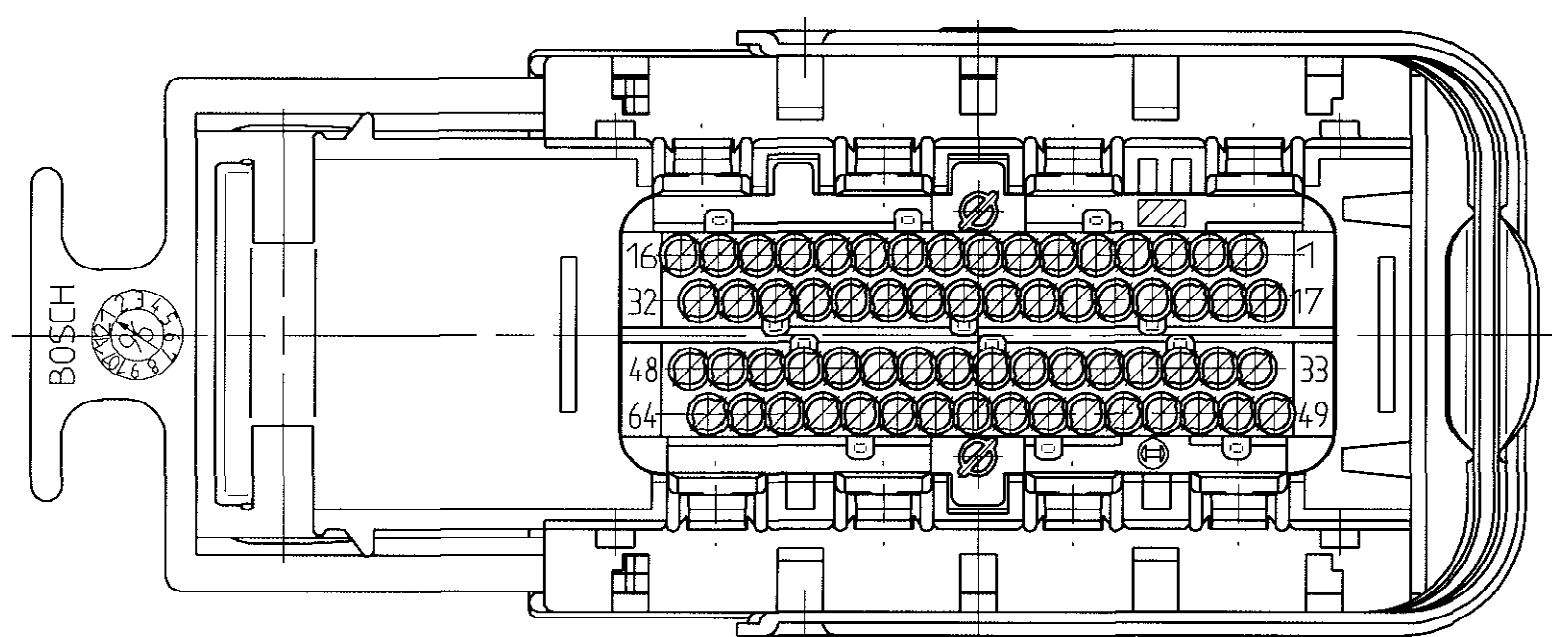
- Griffschale: PA 66 - GF 30 Farbe: schwarz
- HOLDING AREA: PA 66 - GF 30 COLOR: BLACK
- Kontakttraeger: PA 66 - GF 15 Farbe: schwarz
- CONTACT SUPPORT: PA 66 - GF 15 COLOR: BLACK
- Dichtplatte: Silikon-Gel
- GEL-GROMMET: SILICON GEL
- Schieber: PA 66 - GF 30 Farbe: schwarz
- PUSHER: PA 66 - GF 30 COLOR: BLACK
- Druckplatte: PA 66 - GF 30 Farbe: natur
- PRESSURE-PLATE: PA 66 - GF 30 COLOR: NATURE
- Dichtung: Silikon Gummi Farbe: orange
- SEAL: SILICON-RUBBER COLOR: ORANGE
- Metallhebel: X5 CrNi 1812 (1.4303)
- LOCKING LEVER: X5 CrNi 1812 (1.4303) (METAL)



Bestell-Nr. s. Kodierungsübersicht in
A 928 000 306-DE
PART-NO. SEE CODING VERSIONS IN
A 928 000 306-DE

Fehlende Maße und Angaben, sowie
Kodierungsvarianten sind aus
A 928 000 306-DE zu entnehmen.
FOR MISSING DIMENSION, DETAILS
AND CODING VERSIONS SEE
A 928 000 306-DE

Teile können in nicht funktionsrelevanten Details von der Darstellung in dieser Zeichnung abweichen
PARTS CAN REPRESENT DIFFERENT IN NON-FUNCTIONABLE DETAILS IN THIS DRAWING



AZ: A 928 000 306-DE SZ:		CAD-Original	26-01-01	CAD-Lieferer Nr.: K3/EVT4	CAD-Part : /usr2/2cd/uar/ls/k3mksv1d92800125a-16
Nicht tol. Maße / TOL. UNLESS OTHERW. SPEC. ± 1 mm, ± 2 *		ISO E	Maßstab SCALE	2:1 (5:1, 1:1)	Gewicht WEIGHT
Nach außerhalb kein Umtausch /REV.DRAWING NOT DISTRIBUTED EXTERNALLY		Angebotszeichnung OFFER DRAWING		Griffschale vormontiert 64-polig HOLDING AREA COMPLETED 64 CONTACTS	
Gr. St.		Datum /DATE	Name /NAME	Benennung / DESIGNATION	
16 überarbeitet /CORRECTED Da 26-01-01 Pd		20-07-95	Co	ROBERT BOSCH GMBH	
15 überarbeitet /CORRECTED Da 02-02-00 Pd		13-10-95	Co/Kh	STUTT GART	
14 überarbeitet /CORRECTED Co 22-07-99 Pd		16-10-95	Sfd	D 928 001 25A DE	
Nr. NO.		Änderung REVISION	gez. ER.	gültig VALID	gepr. EK.
Original-DW A 2		Original- K3/EVT4		Nr. /NO.	
D 928 001 25A		ROBERT BOSCH GMBH		D 928 001 25A DE	
Ers. r. /SUPERSEDES NO. m.d.Nr. vom 23.01.96 /Ers. d. /SUPERSEDES BY		Ers. r. /SUPERSEDES NO. m.d.Nr. vom 23.01.96 /Ers. d. /SUPERSEDES BY		Blatt /SHEET 1	

THIS DRAWING IS THE EXCLUSIVE PROPERTY OF ROBERT BOSCH GMBH. WITHOUT THEIR CONSENT IT MAY NOT BE REPRODUCED OR GIVEN TO THIRD PARTIES.

Alle Rechte bei ROBERT BOSCH GMBH auch für den Fall von Schutzrechtsmaßnahmen. Jede Verfertigungsbetriebs-, wie Kopier- und Weitergaberecht, bei uns.

Weitere freizügig. Zörring. FÜR FÜR FOREIGN-LANGUAGE OFFER DRAWING