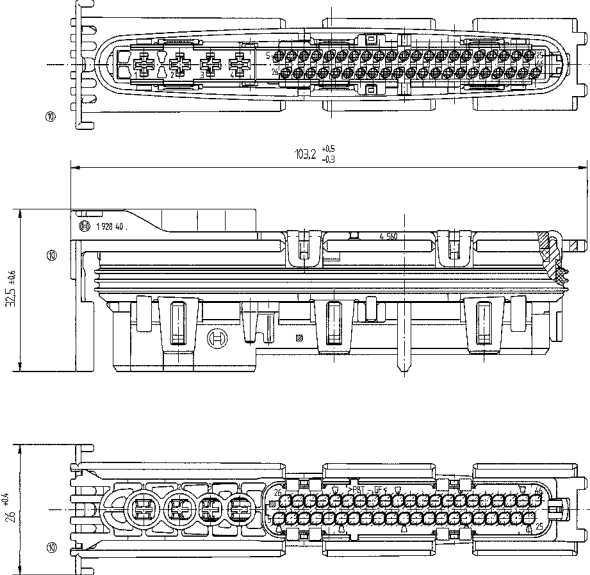


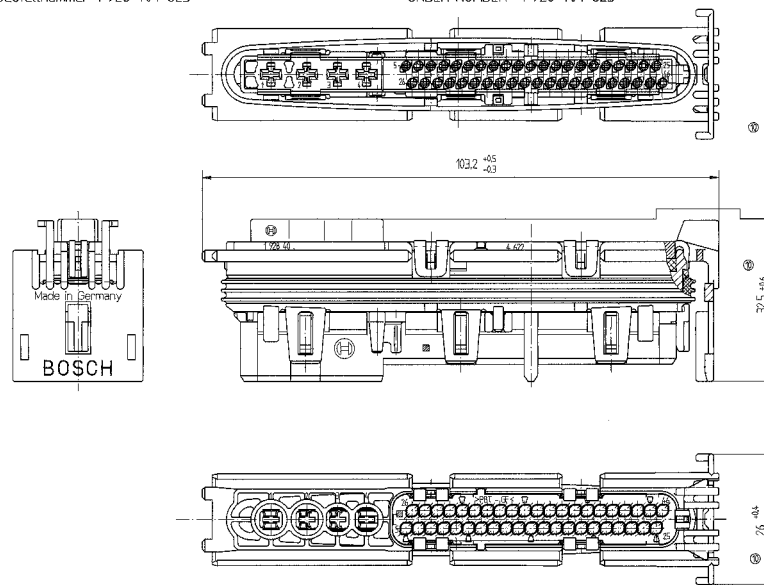
Kontaktträgerereinheit ohne Schutzkappe, Kabelabgang links
Bestellnummer 1 928 404 563

CONTACT HOUSING UNIT WITHOUT PROTECTIVE CAP, CABLE EXIT ON THE LEFT
ORDER NUMBER 1 928 404 563



Kontaktträgerereinheit ohne Schutzkappe, Kabelabgang rechts
Bestellnummer 1 928 404 623

CONTACT HOUSING UNIT WITHOUT PROTECTIVE CAP, CABLE EXIT ON THE RIGHT
ORDER NUMBER 1 928 404 623

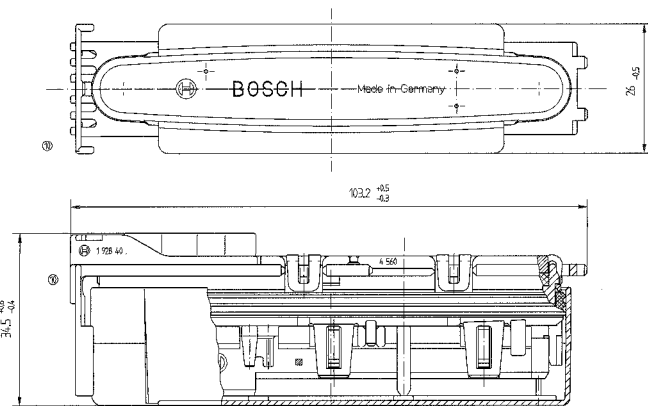


Kontaktträgerereinheit mit Schutzkappe, Kabelabgang links
Bestellnummer 1 928 404 564

CONTACT HOUSING UNIT WITH PROTECTIVE CAP, CABLE EXIT ON THE LEFT
ORDER NUMBER 1 928 404 564

Bestehend aus :
Kontaktträgerereinheit 1 928 404 563
Schutzkappe 1 928 404 562

CONSISTING OF :
CONTACT HOUSING UNIT 1 928 404 563
PROTECTIVE CAP 1 928 404 562

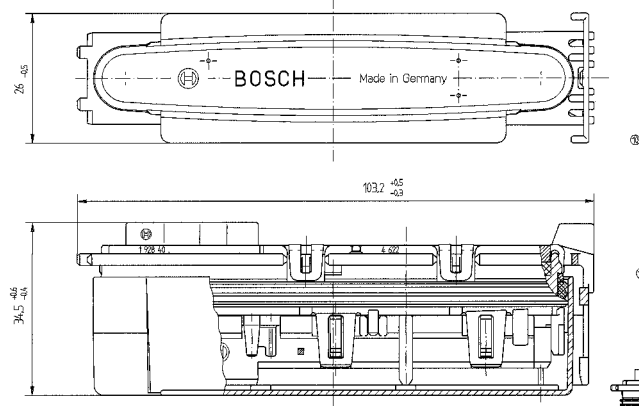


Kontaktträgerereinheit mit Schutzkappe, Kabelabgang rechts
Bestell-Nr. 1 928 404 624

CONTACT HOUSING UNIT WITH PROTECTIVE CAP, CABLE EXIT ON THE RIGHT
ORDER NUMBER 1 928 404 624

Bestehend aus :
Kontaktträgerereinheit 1 928 404 623
Schutzkappe 1 928 404 562

CONSISTING OF :
CONTACT HOUSING UNIT 1 928 404 623
PROTECTIVE CAP 1 928 404 562



© Alle Rechte bei ROBERT BOSCH AG. KUNDEN NACHZUEHEN
 FOR PATENT AND PROPERTY RIGHTS ARE THE RIGHT OF ROBERT-
 BOSCH AG TO REPRODUCE OR PASS TO THIRD PARTIES.

© Alle Rechte bei ROBERT BOSCH AG. KUNDEN NACHZUEHEN
 FOR PATENT AND PROPERTY RIGHTS ARE THE RIGHT OF ROBERT-
 BOSCH AG TO REPRODUCE OR PASS TO THIRD PARTIES.

zugehörige Griffschalenheiten
siehe A 928 000 632

CORRESPONDING HANDLE COVER UNITS
SEE A 928 000 632

Teile können in nicht funktionsrelevanten Details
von der Darstellung in der Zeichnung abweichen.
PARTS MAY DIFFER IN NON-FUNCTIONAL DETAILS
FROM THE REPRESENTATION IN THIS DRAWING.

Verbindlich ist der deutsche Text.
GERMAN TEXT IS BINDING.

EZ:		CAD-Original (CADOS 4x) 76603		06/22/2003	CAD-Part : Aser2/2d/par15/92800315a-de-en
NO. IN. MM.	NO. IN. MM.	NO. IN. MM.	NO. IN. MM.	NO. IN. MM.	NO. IN. MM.
10	überarbeitet/REVISED	Se	06/22/2003	ZI	
9	überarbeitet/REVISED	Se	09/24/2002	ZI	
8	überarbeitet/REVISED	Se	23/02/2001	ZI	
NO.	Änderung/REVISION	DRG.	DRG.	DRG.	DRG.
NO.	Änderung/REVISION	DRG.	DRG.	DRG.	DRG.

gescannt

Angebots- OFFER
zeichnung- DRAWING

Kontaktträger vormont. 46-polig
CONTACT-HOUSING 46-WAY

ROBERT BOSCH
STUTTGART

D 928 003 15A de/en