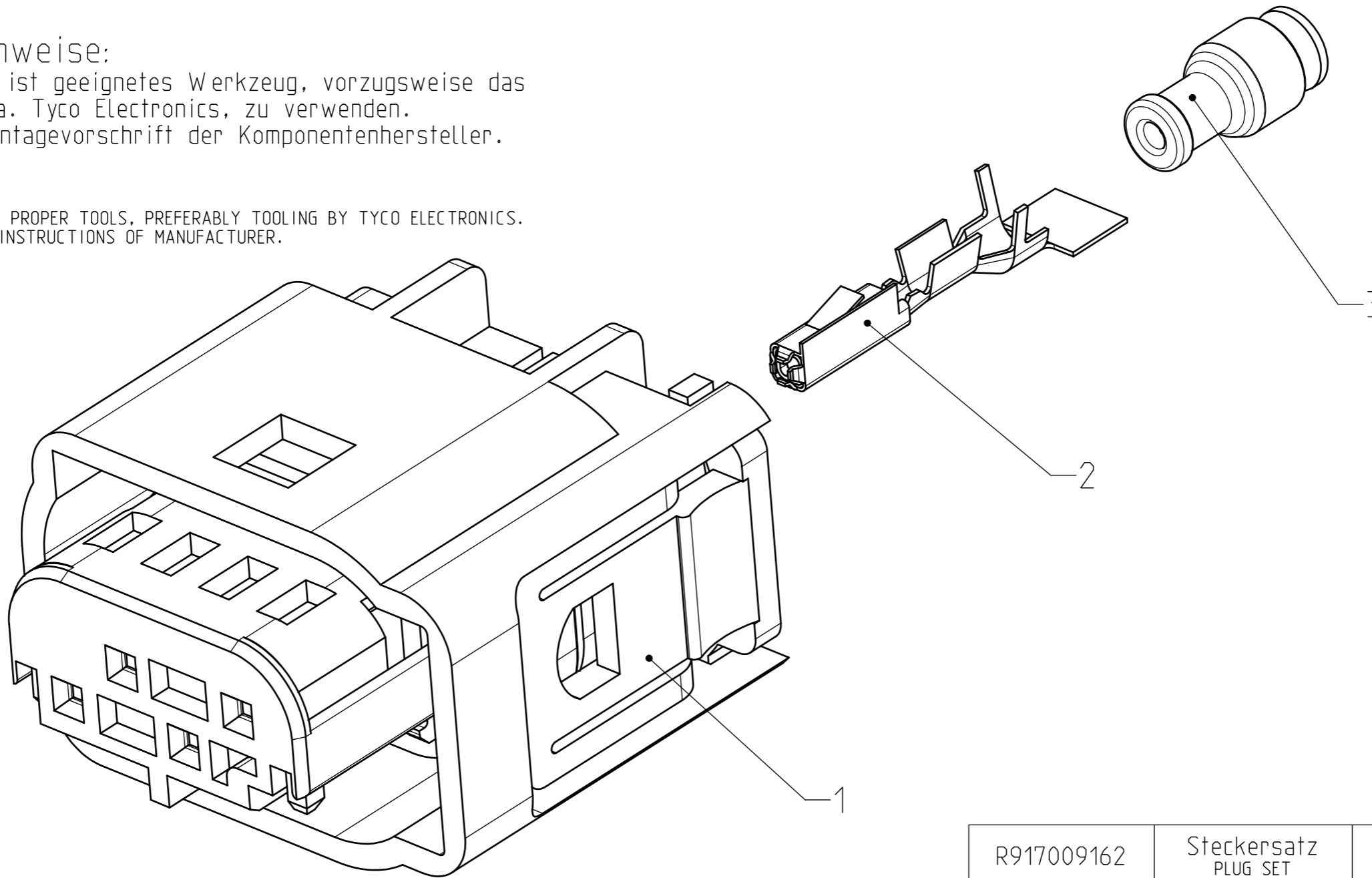


### Allgemeine Hinweise:

Für die Montage ist geeignetes Werkzeug, vorzugsweise das Werkzeug der Fa. Tyco Electronics, zu verwenden.  
Montage nach Montagevorschrift der Komponentenhersteller.

### GENERAL NOTES:

FOR THE ASSEMBLY USE PROPER TOOLS, PREFERABLY TOOLING BY TYCO ELECTRONICS.  
PLEASE SEE ASSEMBLY INSTRUCTIONS OF MANUFACTURER.



Pos. POS.	Stück QUANTITY	Benennung NAME	Material-Nr. MATERIAL NUMBER	Bemerkungen NOTES
3	4	Einzeladerabdichtung SINGLE-WIRE SEAL	R917004302	Tyco Electronics, 967067-1
2	4	Buchsenkontakt SOCKET CONTACT	R917004300	Tyco Electronics, 965906-1
1	1	Buchsengehäuse SOCKET HOUSING	R917010366	Tyco Electronics, 1-967640-1

R917009162	Steckersatz PLUG SET	MQS; 4 polig MQS, 4-POLE
Bestellnummer ORDER NUMBER	Bezeichnung NAME	Bemerkung NOTES

confidential  
Vertraulich  
RA50993865

AB --	20150119	dgj2si	lkt2si	jco2si	7920	DC-MA/EME2		
AA --	20130425	nnr2si	dgj2si	gto2si	7920	DC-MA/EME2		
Ind. Change/Aend.	YYYYMMDD	Drawn/Gez.	Checked/Gepr.	Releas./Freig.	BWN	Resp. dept./Verantw. Abt.	Add. info./Zus. Info.	
Lang./Spr. EN/DE	Syst. PE	Wght./Gew. 0.000 kg	<b>Rexroth Bosch Group</b>		PLUG SET STECKERSATZ		MQS STECKER;4POLIG MQS STECKER;4POLIG	Sheet/Bl. 1/1
		Scale/M:stab 5:1	OFFER DRAWING ANGEBOTSZEICHN.		Doc.type AGZ	RA50993865	DP/TD 001	Ind. AB
MNR R917009162	Repl. for					Repl. by		