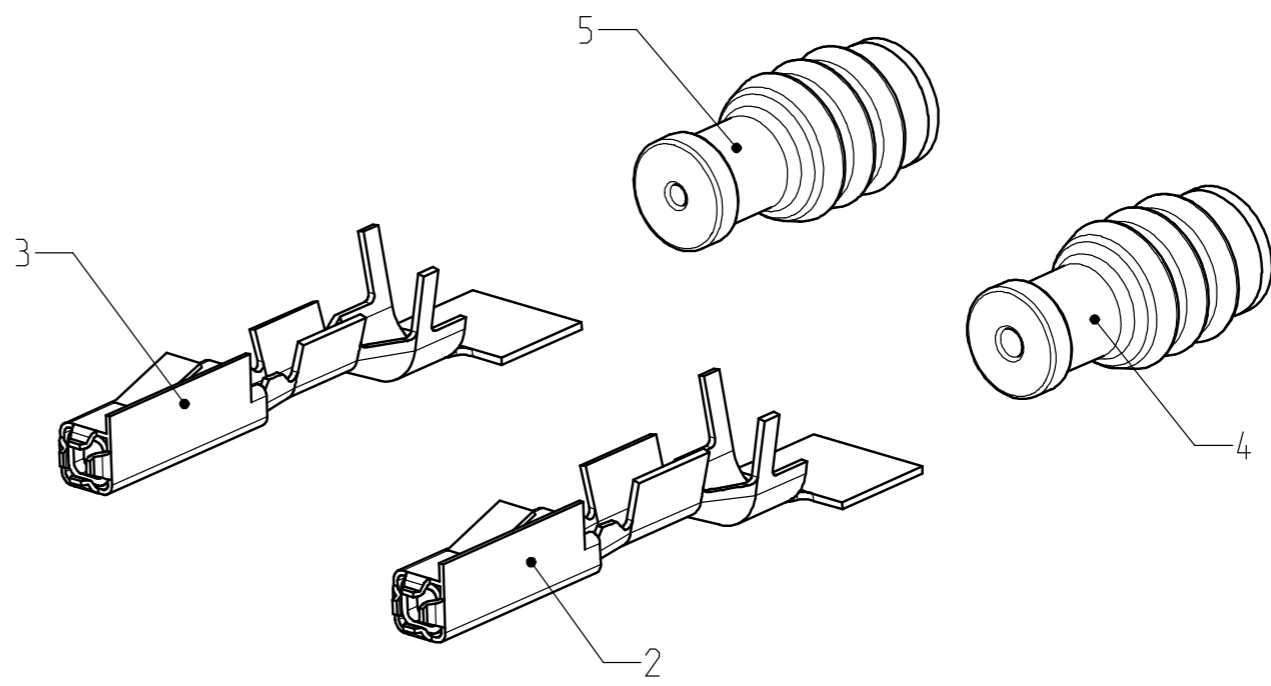
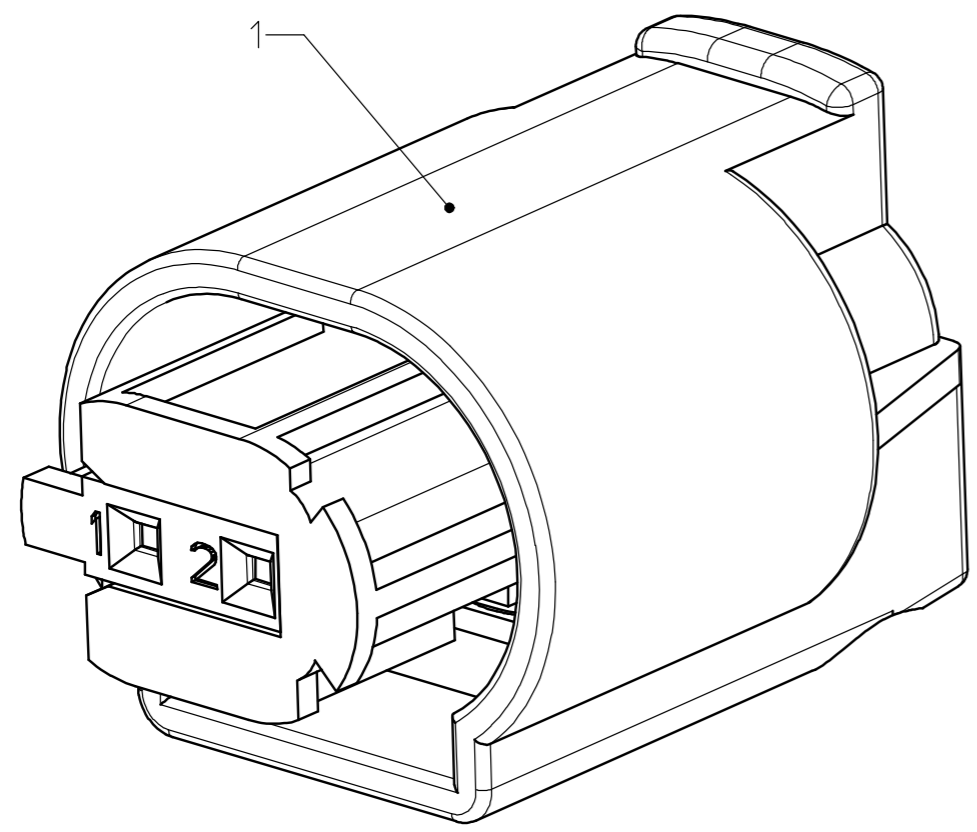


© Alle Rechte bei Bosch Rexroth AG, auch für den Fall von Schutzrechtsanmeldungen. Jede Verfügungsbefugnis, wie Kopier- und Weitergaberecht, bei uns.

This document, as well as the data, specifications and other information set forth in it, are the exclusive property of Bosch Rexroth AG. It may not be reproduced or given to third parties without its consent.



R917002704	Steckersatz PLUG SET	MQS, 2 polig MQS, 2 POLE
Bestellnummer ORDER NUMBER	Bezeichnung NAME	Bemerkungen NOTES

5	2	Dichtung AMP 967067-2 WIRE SEAL AMP 967067-2	R917004303	Kabelisolationsdurchmesser: 0,9mm ..1,4mm CABLE INSULATION DIAMETER: 0,9mm ..1,4mm
4	2	Dichtung AMP 967067-1 WIRE SEAL AMP 967067-1	R917004302	Kabelisolationsdurchmesser: 1,4mm ..2,1mm CABLE INSULATION DIAMETER: 1,4mm ..2,1mm
3	2	Buchsenkontakt AMP 962885-1 SOCKET CONTACT AMP 962885-1	R917004301	Leitungsquerschnitt: 0,25mm ² ..0,35mm ² WIRE SIZE RANGE: 0,25mm ² ..0,35mm ²
2	2	Buchsenkontakt AMP 965906-1 SOCKET CONTACT AMP 965906-1	R917004300	Leitungsquerschnitt: 0,5mm ² ..0,75mm ² WIRE SIZE RANGE: 0,5mm ² ..0,75mm ²
1	1	Steckergehaeuse AMP 1-967644-1 CONNECTOR HOUSING AMP 1-967644-1	R917004299	
Pos. POS.	Stück QUANTITY	Benennung NAME	Material-Nr. MATERIAL NUMBER	Bemerkungen NOTES

Allgemeine Hinweise:

Für die Montage ist geeignetes Werkzeug, vorzugsweise das Werkzeug der Fa. Tyco Electronics, zu verwenden.
Montage nach Montagevorschrift der Komponentenhersteller.

GENERAL NOTES:

FOR THE ASSEMBLY USE PROPER TOOLS, PREFERABLY TOOLING BY TYCO ELECTRONICS.
PLEASE SEE ASSEMBLY INSTRUCTIONS OF MANUFACTURER.

confidential
Vertraulich

AA --	20160613	nrr2si	dgj2si	dkr2si	7920	DC-MA/EME2	
Ind. Change/Aend.	YYYYMMDD	Drawn/Gez.	Checked/Gepr.	Releas./Freig.	BWN	Resp. dept./Verantw. Abt.	Add. info./Zus. Info.
Lang./Spr. EN/DE	Syst. PE	Wght./Gew. 4,900 g	Rexroth Bosch Group		PLUG SET STECKERSETZ		Sheet/Bt. 1/1
	Scale/M. Stab 5:1	OFFER DRAWING ANGEBOTSZEICHN.		Doc. type AGZ	RA57752918		DP/TD 001
MNR	R917002704	Repl. for		Repl. by		Ind. AA	Format A3

RELEASED / freigegeben
LUTC:2016-06-13T13:37:59